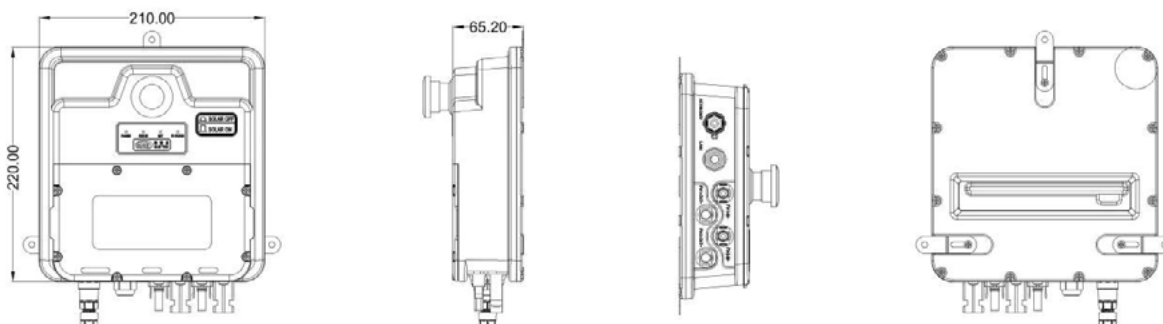


# Beebox-PLC



## KOMUNIKACJA PRZEWODOWA

- Przeznaczony do instalacji 2 stringowej do mocy ~12kW, w układzie każdy 1 panel = 1 optymalizator
- Bezpieczny system, eliminacja niebezpieczeństwa zbyt wysokiego napięcia
- Możliwość podłączenia do nowej lub działającej instalacji fotowoltaicznej
- Przesył danych w czasie rzeczywistym
- Komunikacja za pomocą WiFi lub LAN



DANE TECHNICZNE	Beebox-PLC
Napięcie i częstotliwość	100~240V 50/60Hz
Maks. natężenie wejściowe na 1 stringu	15A
Ilość wspomaganých stringów	2
Maksymalne napięcie systemu	1500Vdc
Zakres temp. pracy	-20~+60°C
Rodzaj komunikacji	PLC
Częstotliwość przesyłania danych	co 5 minut
Maks. ilość optymalizatorów	2 x 30
Komunikacja z siecią	LAN+WiFi
Funkcja szybkiego wyłączenia	Tak
Funkcja zdalnego szybkiego wyłączenia	Nie
Automatyczne wyłączenie po awarii zasilania	Tak
Złącze wejściowe (wyjściowe)	MC4
Stopień ochrony	IP54
Wymiary	220 210 65mm
Waga	800g
Certyfikat	CE