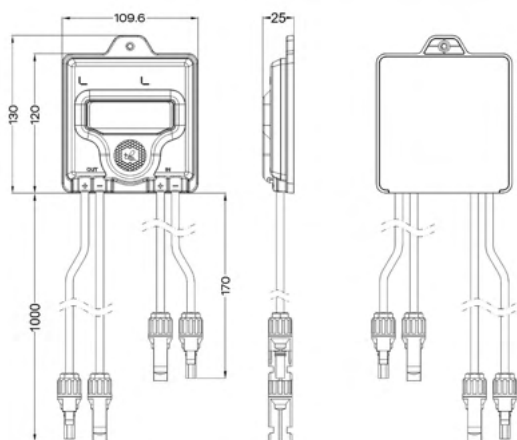


# HoneyBee 650 PLC



## KOMUNIKACJA PRZEWODOWA

Optymalizatory HoneyBee 650 PLC posiadają funkcję śledzenia punktu mocy maksymalnej (MPPT). Rozwiązanie to zapewnia optymalizację mocy na poziomie modułów PV. Optymalizatory mają zastosowanie w systemach On-Grid, jak i Off-Grid. Dzięki systemowi monitoringu, możliwa jest archiwizacja danych. Komunikacja przy tej wersji optymalizatora przebiega przewodowo.

- Śledzenie punktu mocy maksymalnej na poziomie modułu, 5-25% większa wydajność
- Monitorowanie parametrów pracy modułu w czasie rzeczywistym
- Zdalne wyłączenie, redukcja napięcia DC do wartości bezpiecznej
- Możliwość podłączenia do nowej lub działającej instalacji fotowoltaicznej
- Prosty montaż, kompatybilny z otworami pod modułem
- Żywotność 25 lat, idealnie dopasowany do modułu PV



DANE TECHNICZNE	HoneyBee 650 PLC
Maks. moc wejściowa	650W
Maks. napięcie wyjściowe	75V
Maks. prąd wejściowy	15A
Min. napięcie MPPT	12V
Zakres mocy wyjściowej	0~650W
Zakres napięcia wyjściowego	0~75V
Komunikacja	Przewodowa (PLC)
Maks. napięcie systemu	1500V
Maks. prąd wyjściowy	15A
Maks. sprawność	99,60%
ISC	16A
Wymiary	130.3   109.6   25mm
Waga	520g
Złącze	Kompatybilne z MC4
Zakres temp. pracy	-40~+85°C
Stopień ochrony	IP67
Wilgotność względna	0~100%
EMC	IEC61000-6-2, IEC61000-6-3
Bezpieczeństwo	IEC62109-1:2010
Kategoria przepięciowa	III
Certyfikat	CE